

单头隔膜气泵或液泵



直流马达驱动的Boxer 3100隔膜泵可以低电流运转，是真空或压力应用的理想选择。Boxer 3100是用不腐蚀性的工程材料制造的。液体流通过程允许金属杂质通过，硅制或EPDM的膜片或阀确保了泵内的气体或液体在极低的温度下也能正常运行。

Boxer 3100是无油隔膜泵。泵的流通过程中没有任何滑动密封件存在，这样确保了物体流过时不会造成污染—无论气体或液体。

Boxer 3100有自吸，并且泵头可以旋转或固定在四个不同方向以确保更好的把泵安装在设备上面

标准的固定支架

两种类型的马达可以选择

- 高性能直流马达 6V, 12V或24V
- 低成本直流马达 6-24V

Boxer 3211- 液泵	最大流量1.2L/min
Boxer 3111- 气泵	最大流量8.2L/min

最大压力	2 Bar
吸程	3mH ₂ O并联 5mH ₂ O串联

技术参数

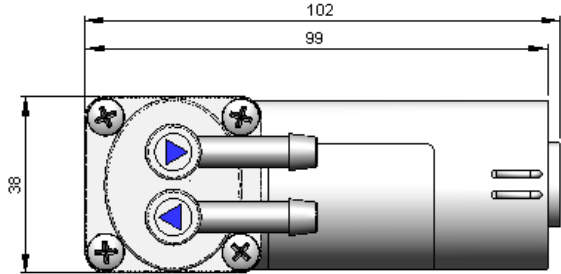
最大压力.....	2.2Bar
最大真空度.....	800mbar
通径材质.....	.PPS (polyphenylene sulphide), Silicone, Nitrile, Viton
软管连接.....	内径6.0mm
最大电流.....	390mA
最大环境温度.....	50
最大介质温度.....	100
马达满转每头分配液体.....	2.5mL
重量.....	高性能马达 377g 低成本马达 233g

提供配件：
噪音过滤器

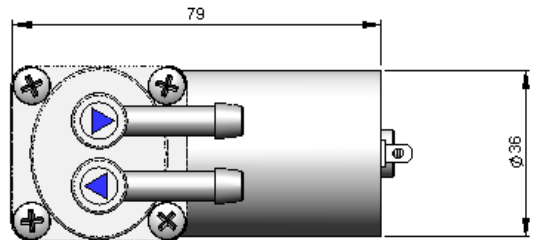
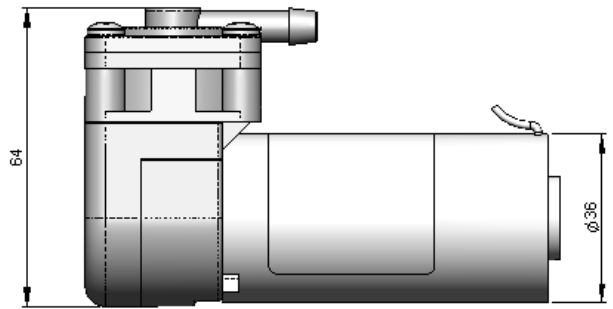
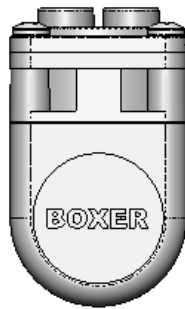
uno.

BOXER® PUMPS

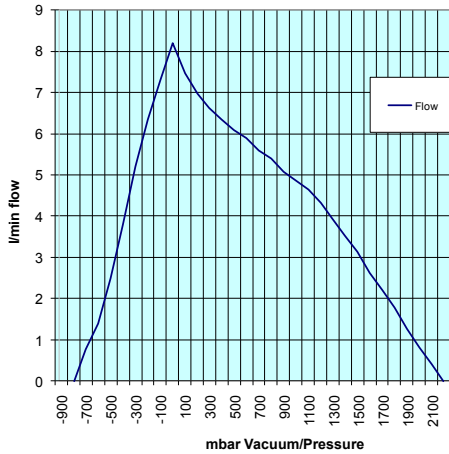
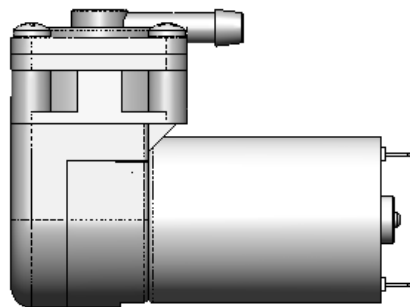
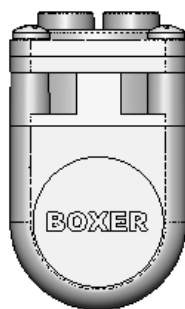
Uno International Ltd.
 20 Belsize Avenue
 London NW3 4AU
 Tel: +44 (0)20 7794 4080
 Fax: +44 (0)20 7431 1426
 Email: uno@boxerpumps.com
 www.boxerpumps.com



3001 with high quality motor



3001 with low cost motor



订购信息

Boxer 3101单头12V气泵配HQ马达.....	3111.120
Boxer 3101单头24V气泵配HQ马达.....	3111.240
Boxer 3101单头12V-24V气泵配LC马达.....	3111.500
Boxer 3201单头6V液泵配HQ马达.....	3211.060
Boxer 3201单头12V液泵配HQ马达.....	3211.120
Boxer 3201单头24V液泵配HQ马达.....	3211.240
Boxer 3101单头6-12V液泵配LC马达.....	3211.500